



Bedienungsanleitung

ACCESS B619

1. Sicherheit	Seite 2
1.1 Warungen	Seite 2
1.2 Vorsichtsmaßnahme	Seite 2
1.3 Sicherheitsvorkehrungen	Seite 2
1.4 Länderspezifische Bedingungen	Seite 2
2. Bevor Sie beginnen	Seite 3
2.1 Einführung	Seite 3
3. Verpackungsempfehlungen	Seite 3
4. Einrichtung	Seite 3
5. Start/Stop	Seite 4
6. Kuvertzuführung	Seite 4
7. Problembehandlung	Seite 5
8. Spezifikationen	Seite 5

1. Sicherheit

1.1 Warnungen

- Ziehen Sie vor Wartungsarbeiten den Netzstecker ab, um die Stromversorgung zu unterbrechen.
- Vor dem Anschluss des Systems an die Stromversorgung muss sichergestellt werden, dass das System für die örtliche Netzspannung ausgelegt ist. Angaben zum Spannungsbedarf finden Sie auf dem Typenschild des Systems.

1.2 Vorsichtsmaßnahme

Der allgemeine Prozess der automatisierten Dokumentverarbeitung kann gelegentlich zu statischer Elektrizität führen. Daher wird empfohlen, die folgenden Maßnahmen zu ergreifen, um die Nebenwirkungen einer elektrostatischen Aufladung zu verringern.

- Stellen Sie sicher, dass Sie das System innerhalb des empfohlenen Temperatur- und Luftfeuchtigkeitsbereichs betreiben.
- Verwenden Sie ggf. antistatische Unterlagen.
- Verwenden Sie bei Bedarf einen Ionisator, um statische Aufladungen in dem Raum zu verringern, in dem sich das System befindet.

Wenden Sie sich an Ihren Händler, um weitere Informationen zu erhalten.

1.3 Sicherheitsvorkehrungen

- Dieses System darf nur von geschultem Personal bedient werden. Wird das System von nicht geschultem Personal bedient, übernimmt der Hersteller keinerlei Verantwortung für Unfälle oder Verletzungen.
- Die Schutzabdeckungen dürfen nur von erfahrenen Personen geöffnet werden, die sich der damit verbundenen Risiken bewusst sind. Aus Sicherheitsgründen funktioniert das System mit geöffneten Abdeckungen nicht.
- Lange Haare, Finger, Schmuck usw. dürfen nicht in die Nähe von drehenden oder beweglichen Maschinenteilen geraten.
- Der Stromanschluss sollte einfach zugänglich sein und sich vorzugsweise in der Nähe des Systems befinden. Aus Sicherheitsgründen muss das System an eine geerdete Steckdose angeschlossen werden.
- Die Sicherheit des Produkts ist auch abhängig von der Gebäudesicherung (max. 20 A).
- Die Trennvorrichtung für das Gerät ist:
 - Netz- oder Gerätestecker.

1.4 Länderspezifische Bedingungen

Dänemark

In Dänemark können bestimmte Gerätetypen der Klasse 1 mit einem Stecker ohne Erdungskontakt beim Anschluss an dänische Steckdosen ausgerüstet sein. Stellen Sie sicher, dass das System über einen funktionierenden Erdungskontakt verfügt (Stecker und Steckdose müssen füreinander geeignet sein).

Japan

- Vor dem Anschluss an das Stromnetz muss ein Erdungskontakt hergestellt werden.
- Trennen Sie stets zuerst die Stromverbindung, bevor Sie den Erdungskontakt unterbrechen.

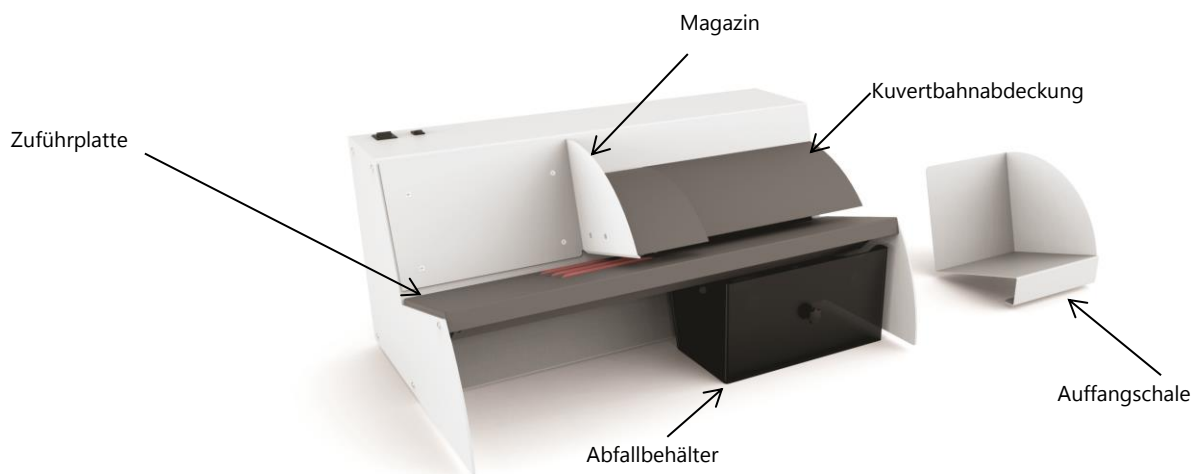
2. Bevor Sie Beginnen

2.1 Einführung

Beim IM-19 handelt es sich um einen Hochgeschwindigkeitsfräser, der bei der Posteingangsverarbeitung als Brieföffner verwendet wird. Das System übernimmt folgende Aufgaben:

- Zuführen von Kuverts
- Öffnen von Kuverts
- Ablegen von Kuverts

Dem Brieföffner können kontinuierlich Kuvertstapel zugeführt werden, ohne dass die Maschine dabei angehalten werden muss. Das IM-19 verfügt über eine Vorrichtung zum Fräsen und Öffnen, wodurch sauberes, konsistentes Schneiden gewährleistet wird.



3. Verpackungsempfehlungen

Nach Erhalt des Brieföffners IM-19 empfiehlt es sich, die Originalverpackung aufzubewahren, falls die Maschine zu Wartungszwecken eingeschickt werden muss. Falls die Verpackung jedoch nicht aufbewahrt werden kann, halten Sie bitte die für Ihr Land geltenden Richtlinien für Recycling und Müllentsorgung ein.

4. Einrichtung

Stellen Sie sicher dass der Abfallbehälter korrekt unter dem Brieföffner platziert ist bevor Sie den Brieföffner in Betrieb nehmen. Der Abfallbehälter muss mit dem rechten Standfuß des Brieföffners Kontakt haben.

Der Brieföffner funktioniert nicht wenn der Abfallbehälter nicht korrekt platziert ist.



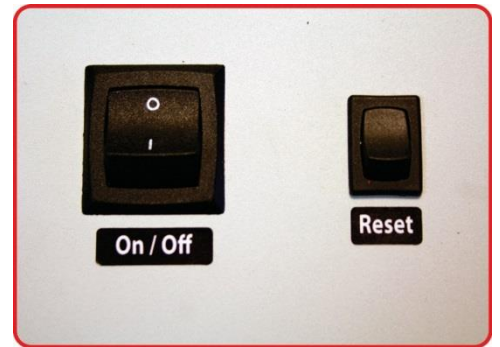
5. Start/Stopp

Stecken Sie das Netzkabel ein.

Drücken Sie zum Einschalten auf „I“.

Drücken Sie zum Ausschalten auf „O“.

Drücken Sie zum Starten der Maschine auf „I“ und dann die Reset-Taste.



6. Kuvertzuführung

Kuverts lassen sich am besten zuführen, wenn sie nach Größe und Stärke sortiert sind. So wird Konsistenz gewährleistet.

- Drehen Sie die Kuvertflaschen, damit sie nicht linear zum Trenn- oder Schneidemechanismus verlaufen.
- Drücken Sie die Reset-Taste. Daraufhin wird die Maschine gestartet.
- Legen Sie die Kuverts auf die Zuführkuvertbahn, und achten Sie darauf, dass sie bündig mit dem Magazin abschließen.

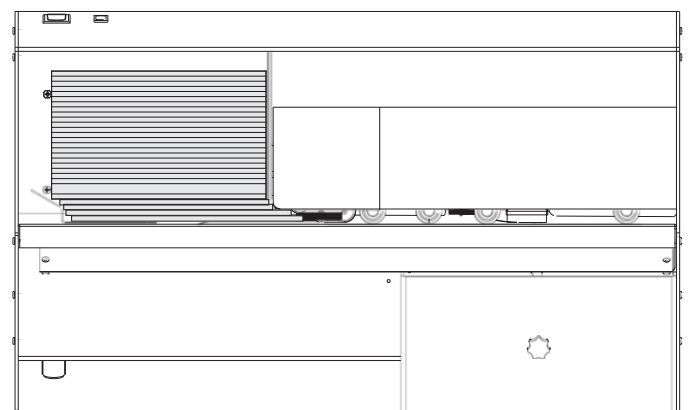
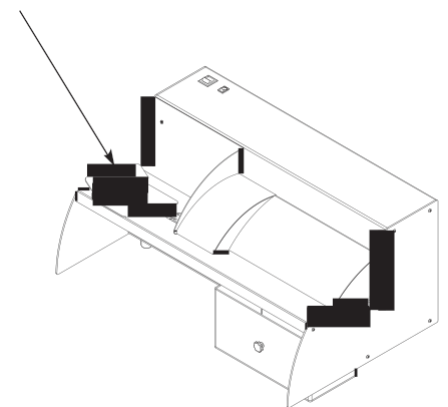
Die Unterstützungsführung kann verwendet werden, um größere Kuvertstapel zuzuführen, ohne dass es dabei im Brieföffner zu einer Verzögerung kommt.

Die Unterstützungsführung ist magnetisch und kann je nach Kuvertgröße an verschiedenen Stellen der Zuführplatte angebracht werden.

Wie rechts dargestellt, fächert die Unterstützungsführung die Kuverts in den Trennmechanismus.

Bei unterschiedlichen Kuvertlängen muss die Unterstützungsführung möglicherweise bewegt werden, damit sich eine konsistente Zuführung gewährleisten lässt.

Unterstützungsführung



7. Problembehandlung

Sollte die Maschine nicht starten, gehen Sie folgendermaßen vor:

1. Überprüfen Sie, ob das Netzkabel eingesteckt und die Maschine eingeschaltet ist.
2. Drücken Sie die Reset-Taste.
3. Überprüfen Sie, ob die graue Kuvertbahnabdeckung leicht nach unten gedrückt ist.
4. Stellen Sie sicher, dass sich der Abfallbehälter in der richtigen Position befindet.
5. Ziehen Sie das Kabel der Maschine heraus und überprüfen Sie die Steckdosensicherung, indem Sie diese aus dem Sicherungsfach ziehen.

Sollte die Maschine immer noch nicht starten, wenden Sie sich bitte an den Kundendienst.

Wenn es in der Maschine zu einem Kuvertstau kommt

1. Schalten Sie die Maschine aus, und ziehen Sie das Netzkabel heraus.
2. Entfernen Sie die graue Kuvertbahnabdeckung.
3. Entfernen Sie die gestauten Kuverts und sämtliche Post, die sich noch auf den Riemen befindet, indem Sie das Kuvert sanft von links nach rechts ziehen.
4. Setzen Sie die graue Kuvertbahnabdeckung erneut ein, und legen Sie die Post wieder auf die Zuführplatte.
5. Stecken Sie das Kabel der Maschine ein, und beginnen Sie von vorn.

Wenden Sie sich bitte an den Kundendienst, falls Wartungs- oder Reparaturleistungen erforderlich sind.

8. Spezifikationen

8.1 Spezifikationen

Abmessungen:	Grundgerät Länge: 710 mm Tiefe: 463 mm Höhe: 330 mm
Gewicht:	ca. 36 kg
Anschlusswerte:	gemäß Typenschild 230 V AC/50 Hz, 1,25 A 120 V AC/60 Hz, 2,65 A
Geräuschpegel:	Standby – 63 dB Betrieb – 78 dB
Material:	Papierkuverts Maximale Dicke: 6 mm Maximale Größe: 260 x 330 mm

8.1 Sicherheitskennzeichen



Übereinstimmung mit Umweltschutzrichtlinien

Dieses Produkt entspricht seit dem 1. Juli 2006 in allen EU-Mitgliedstaaten der EU-Richtlinie 2002/95/EG (Beschränkung der Verwendung bestimmter gefährlicher Stoffe).



Frama Deutschland GmbH
Christinenstraße 2
D-40880 Ratingen
Tel. 0800 8575655
Fax 0800 8575656
