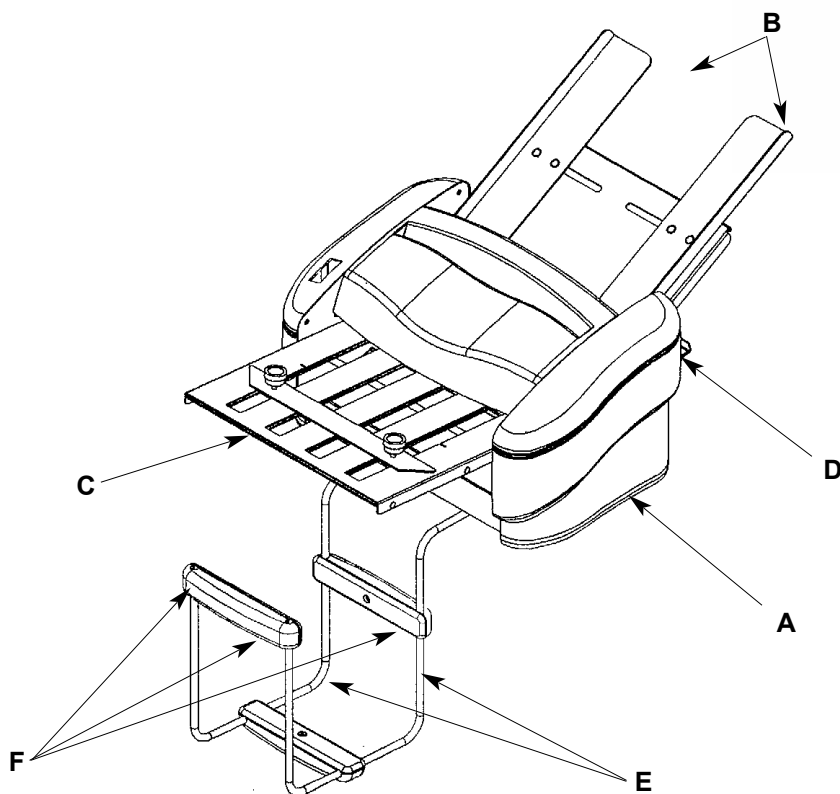
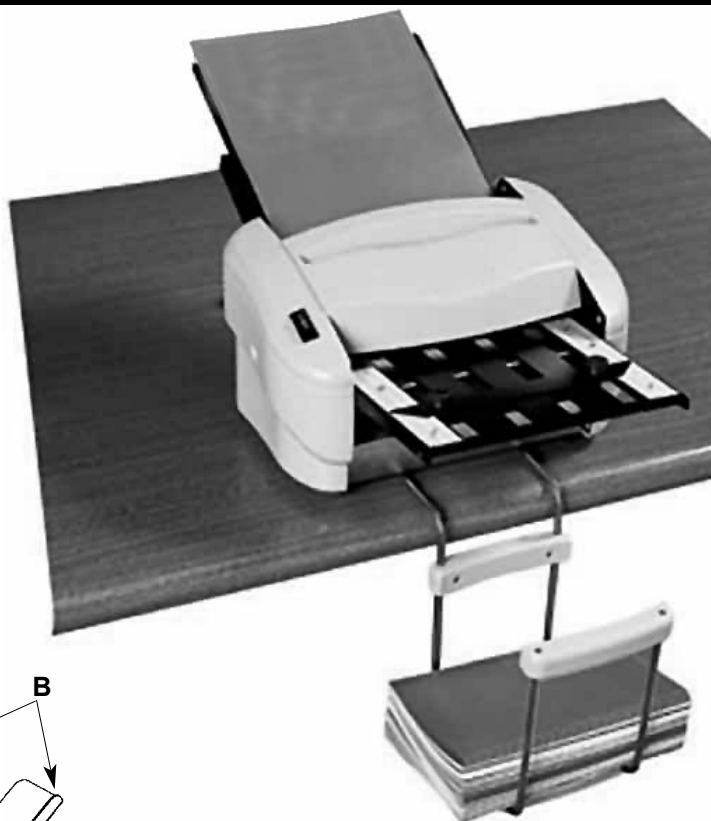


SPEZIFIKATIONEN

- Falzt 8.5" x 11" oder Papier Größe A4
- Es bietet vier verschiedene Falzarten
- Läuft mit einer Geschwindigkeit von 4000 Seiten/h
- Läuft mit 16-28 lb. "bond" Papier (60-105 g/m²)
- Falzt 1 Blatt automatisch oder von Hand bis zu 3 Blättern gleichzeitig



Ihr Gerät hat folgende Bestandteile:

A. RAPIDFOLD FALZGERÄT

B. PAPIERFÜHRUNGEN (2)

C. VORDERER FALZTISCH

D. HINTERER FALZTISCH

E. METALLBÜGEL (2)

**F. AUSGANGSFACH-
VERBINDUNGSSATZ (3)**

(die Ausgangsfachverbindungen
enthalten 3 obere Plastikteile.

3 untere Plastikteile, und
6 Verbindungsschrauben)

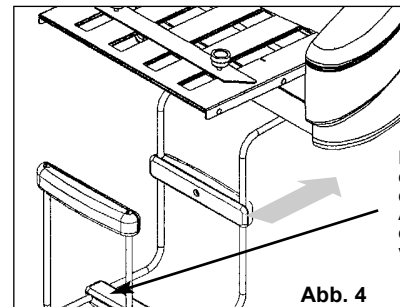
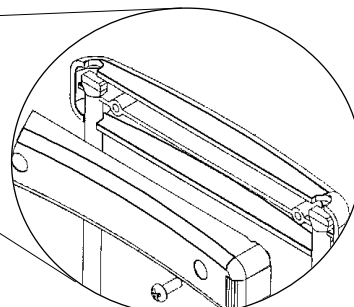
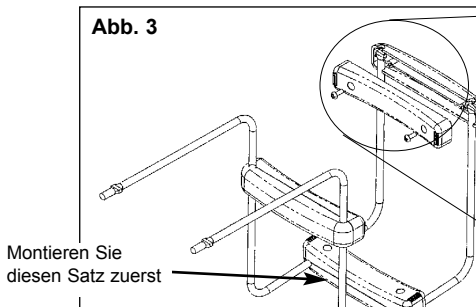
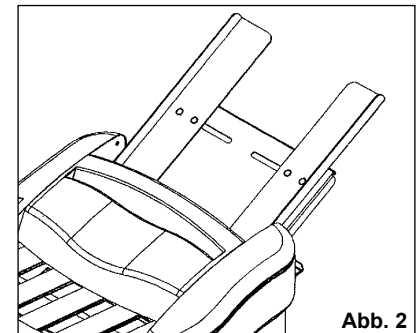
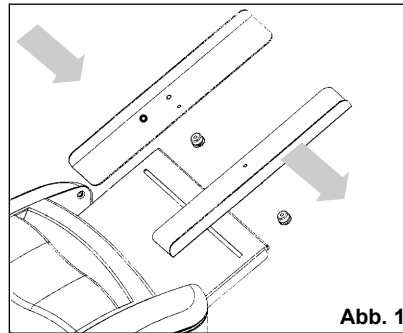
WARNUNG! Stellen Sie die Stromverbindung für das Falzgerät erst dann her, wenn Sie für den Aufbau und den Betrieb des Geräts bereit sind. Während des Aufbaus, Betriebs und der Wartung halten Sie bitte Hände, Haare, lose Kleidung und Schmuck fern von den beweglichen Teilen. Schwere Verletzungen könnten die Folge sein. Die Wartung oder der Auseinanderbau des Falzgeräts dürfen nur bei stromlosem Gerät durchgeführt werden.

 **MARTIN YALE**
Industries
251 Wedcor Ave. • Wabash, IN 46992
Customer service: (800)225-5644 • www.martinyale.com

 **MARTIN YALE**
International
Bergheimer Strasse 6-12, D-88677 Markdorf, Germany
www.martinyale.de

ZUSAMMENBAU

1. Setzen Sie die Papierführungen in das Papierfach ein, wie dies in Abb. 1 gezeigt ist. Sie müssen die schwarzen Plastikmuttern abnehmen und die Abstandshalter von den Führungen nehmen. Nachdem die Führungen eingesetzt sind, bauen Sie die Abstandshalter an den Führungen an und schrauben die Muttern wieder an den Papierführungen fest. Die Papierführungen müssen jetzt an dem Gerät so angebracht werden, wie dies in Abb. 2 gezeigt ist.
2. Um das Ausgangsfach zu montieren, benötigen Sie einen #2 Philips-Schraubenzieher, die zwei Metallbügel und die (3) Ausgangsfach-Verbindungssätze (jeder Satz enthält ein oberes Plastikteil, ein unteres Plastikteil und 2 Schrauben). Montieren Sie jeden Ausgangsfach-Verbindungssatz auf die Metallklammern, wie dies in Abb. 3 gezeigt wird. **Hinweis:** Es ist vielleicht einfacher, wenn Sie zuerst den mittleren Verbindungssatz zusammenbauen, wie dies unten erwähnt ist.
3. Das zusammengebaute Ausgangsfach muss unter das Gerät (Abb. 4) passen. Wenn es in seiner Position nicht einschnappt, wird es durch das Gewicht des Geräts in Position gehalten. Schieben Sie das Fach so ein, dass es an der Tischoberfläche anliegt. Viele Anwender finden es leichter, wenn die erste Verbindung am (1) Metallteil befestigt und dann auf halbem Wege zusammengesraubt wird. Das andere Metallteil kann dann am Plastikverbinder installiert und vollständig zusammengesraubt werden.
4. Stecken Sie den Stecker in die Rückseite des Geräts und dann in eine Steckdose.



Positionieren Sie diesen Satz neben der Vorderseite des Ausgangsfachs, um das Stapeln zu verbessern.

AUSRICHTEN DER PAPIERFÜHRUNGEN

BEACHTEN: Die Einstellung der Papierführung ist ein kritischer und oft übersehener Faktor beim Geräteaufbau. Bitte befolgen Sie sorgfältig die nachstehenden Anweisungen um eine problemlose Papierzufuhr zu erhalten.

1. Lösen Sie die 4 Plastikschraubzwingen unter dem Zufahrtisch (s. Abb. 1 für die Schraubzwingenunterbringung), um die Papierführungen zu lösen.
2. Bei Standardpapier U.S. 8 1/2" X 11" schieben Sie beide Papierführungen so ein, dass deren Innenkanten mit den geraden Markierungen auf dem Zufahrtisch mit der Bezeichnung LS in einer Linie sind (siehe Abb. 5 für die Markierung). Bei A4 Papier richten Sie die *Außenkanten* der Papierführungen mit den geraden Markierungen mit der Bezeichnung A4 aus. Ziehen Sie beide Schraubzwingen an. (Beachte: Ziehen Sie die Schraubzwingen nicht zu stark an).
3. Schieben Sie ein einzelnes Stück Papier zwischen die Papierführungen und kontrollieren Sie:
 - a. die Klemmung - das Papier muss sich frei zwischen den Papierführungen, mit einem kleinen Spalt, bewegen, um für eine freie Zufuhr zu sorgen. Lösen Sie die Schraubzwingen und stellen Sie die Papierführungen richtig ein, falls dies nötig ist. *Wenn die Papierführungen zu eng eingestellt wird, verzögert sich die Zufuhr.*
 - b. Schrägziehen - das Papier muss genau im rechten Winkel zur Zufuhrrolle liegen. Lösen Sie die Schraubzwingen und korrigieren Sie, falls erforderlich, die Einstellung der Papierführungen.

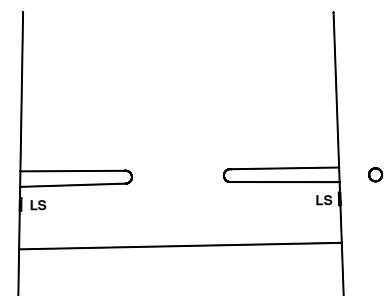


Abb. 5
Papierführungen ausgerichtet nach der LS-Markierung

Falztischstift
Vordere Schlitz auf den
Falztischen umlaufend um den
Stift

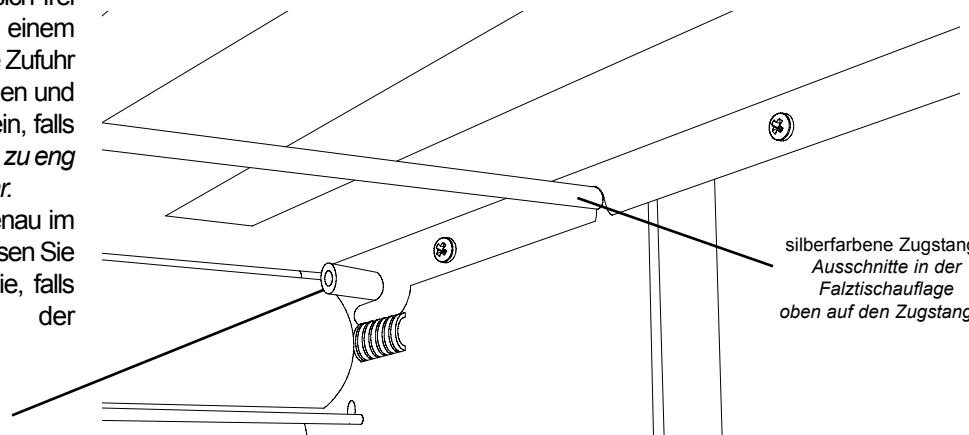


Abb. 6
Unterseite des installierten Falztisches

silberfarbene Zugstange
Ausschnitte in der
Falztischaufgabe
oben auf den Zugstangen

Falztische

Die Vorder- und Rückseite der Falztische sind bei Lieferung in das Gerät eingebaut. Wenn Sie diese bei einem Papierstau abnehmen müssen, setzen Sie diese danach wieder in das Gerät ein, wie dies in den Abb. 7 und 8 gezeigt ist.

- Die Schlitzlöcher am Ende beider Falztische passen auf die 2 silberfarbenen Stifte im Inneren des Geräts (Abb. 6).
- Die Falztische müssen auf der Oberseite der silberfarbenen Zugstangen ruhen (siehe Abb. 6).
- Die Tische müssen mit dem offenen Ende zuerst in das Gerät eingeschoben werden **Hinweis: Viele Anwender finden es leichter, die Falztische von unten her zu installieren (wie in Abb. 6 gezeigt).** (Ausnahme: beim Herstellen eines halben Falzes, muss der hintere Falztisch mit dem geschlossenen Ende zuerst eingeschoben werden. Siehe Abschnitt **Halber Falz** auf der nächsten Seite).

EINSTELLEN DER FALZTISCHE

Beachte: Das Gerät RapidFold™ (110-Volt Modell) ist werkseitig für das Falzen einer Papierseite 8 1/2" x 11" für einen Brieffalz für einen normalen Geschäftsbrief eingestellt. 230-Volt Geräte (UK und Europa) sind im Werk auf einen Brieffalz für ein A4-Blatt eingestellt.

Bevor Sie versuchen den P7200 auf eine andere Falzung als die werkseitig vorgesehene einzustellen, muss man die verschiedenen Arten der Falzung kennen (siehe in Abb. 9 die Beispiele verschiedener üblicher Falzarten und deren entsprechende Bildsymbole). Bei einer halben Falzung muss nur der erste Falztisch eingesetzt und verwendet werden. Alle anderen Falzungen erfordern, dass beide Falztische angebaut und verwendet werden.

DOPPELFALZBETRIEB

Alle Falzarbeiten mit Ausnahme der halben Falzung erfordern, dass zwei Falztische in das Gerät eingebaut werden. Dies ist bei der typischen Brieffalzung oder Z-Falzung der Fall. Der zweite Falztisch muss in der Doppelfalzposition sein (so positionieren wie erhalten), um dies durchzuführen. Befolgen Sie folgende Schritte, um die verschiedenen Falzarten zu erhalten:

1. Lösen Sie die beiden Sperrknöpfe an beiden Falztischen, um die Papierstopps zu lösen.
2. Prüfen Sie die Bildsymbole an den Falztischlinealen, ob diese den Wünschen des Bedieners entsprechen.
3. Schieben Sie die Papierstopps auf die entsprechenden Pfeile neben den gewünschten Bildsymbolen. **Bei 8 1/2" X 11" (gelb bildsymbole) Papier wird die Inchskala auf der linken Seite des Lineals verwendet. Für A4-Papier (blau bildsymbole) wird die metrische Skala auf der rechten Seite des Lineals verwendet (siehe Abb. 10)**
4. Ziehen Sie die Papierstopp-Sperrknöpfe fest an, um die Papierstopps in Position zu bringen.

HALBER FALZ

Um das Gerät auf einen halben Falz einzustellen, müssen Sie den hinteren Falztisch herausnehmen, umdrehen und diesen wieder einsetzen (geschlossenes Ende zuerst), siehe Abb. 11. Richten Sie den vorderen Falztisch so aus, wie dies unter Schritt 3 oben beschrieben ist.

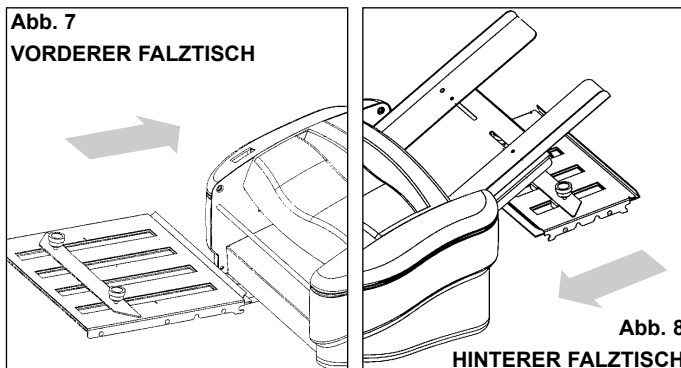


Abb. 9
Falzarten, die mit dem P7200 möglich sind



U.S. metrische
8 1/2" X 11" Skala (A4)

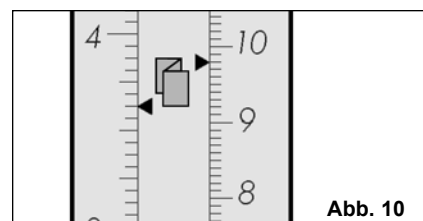
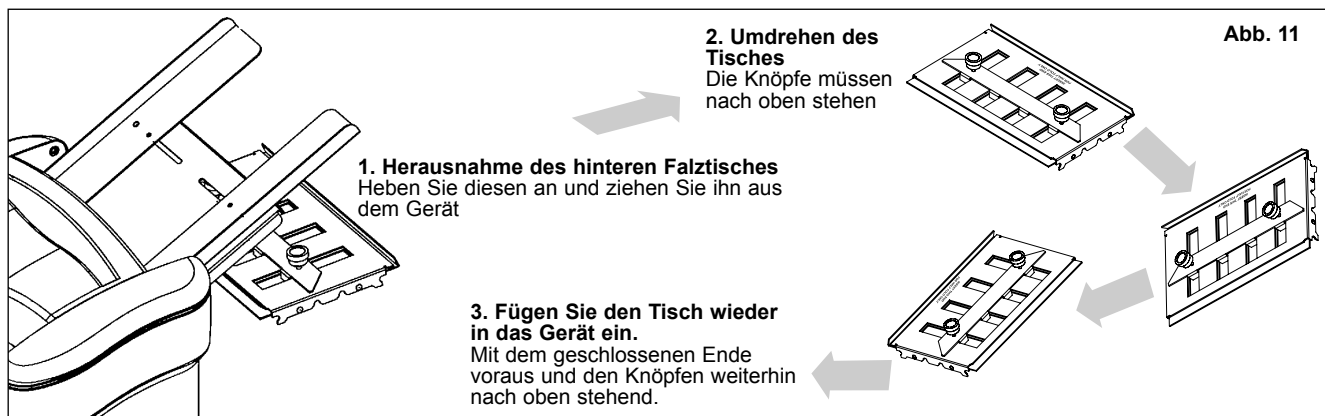


Abb. 10
Beispiel einer Z-Falzeinstellung für U.S. Briefpapier 8,5" x 11"



AUTOMATISCHE ZUFUHR EINZELNER BLÄTTER

Befolgen Sie die nachstehenden Schritte für eine saubere automatische Papierzufuhr:

1. Richten Sie einen Stapel mit 50 Blättern Papier aus, indem Sie diesen auf allen Seiten auf eine flache Oberfläche, wie z.B. einen Tisch, klopfen.
2. Laden Sie den rechteckigen Papierstapel in den P7200 Zufahrtisch, das oberste Blatt muss in Berührung mit der schwarzen Zufuhrrolle sein. **BEACHTEN: Beim Beladen des Papiers muss der Stapel in den Zufuhrmechanismus nur mit einem leichten**

Stoß"gedrückt" werden. Wenn Sie den Papierstapel unter Kraftanwendung in das Falzgerät stopfen, bekommen Sie Zufuhrprobleme. Siehe Abb. 12 und 13.

3. Schalten Sie das Falzgerät "ON" indem Sie den "I"-Teil des "I-O-II"-Wippschalters drücken. Jetzt beginnt das Falzen. *Beachte: Verwenden Sie den Martin Yale Static Eliminator (Modell 300), um eine Aufladung zu entfernen und die Maschinenleistung zu verbessern.



Abb. 12
Setzen Sie den Papierstapel hier ein.

Beachte: Das Papier wird rechtwinkelig in das Falzgerät eingeschoben. Das Papier ist nicht gefächert.

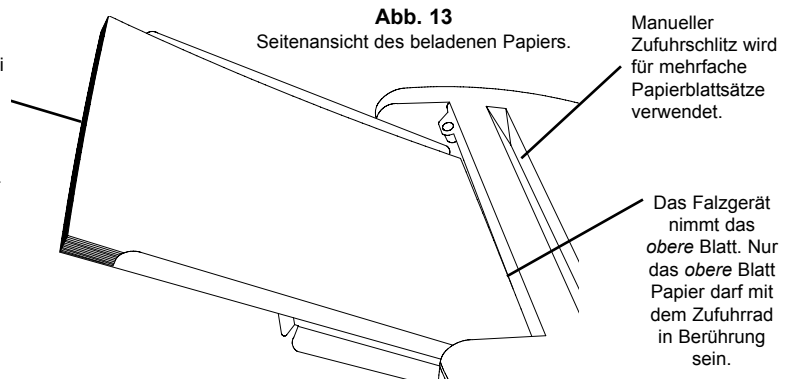


Abb. 13

Seitenansicht des beladenen Papiers.

Manueller Zufuhrschlitz wird für mehrfache Papierblattsätze verwendet.

Das Falzgerät nimmt das obere Blatt. Nur das obere Blatt Papier darf mit dem Zufuhrrollen in Berührung sein.

HANDZUFUHR VON SÄTZEN (unbedingt erforderlich, wenn mehrfache Papierblattsätze gefalzt werden)

1. Um einen Papierstau zu vermeiden, muss das ganze Papier aus dem Papierfach genommen werden, bevor damit begonnen wird, Sätze von Hand einzugeben.
2. Zur Eingabe von Sätzen bestehend aus bis zu 3 Blättern (gestapelt oder ungestapelt) muss das Papier zuerst durch Klopfen auf eine Tischplatte in einen rechten Winkel gebracht werden.
3. Legen Sie das Papier in den manuelle Zufuhrschlitz auf der Oberseite des Geräts (wie in Abb. 13 und 14 gezeigt). **Legen Sie nicht mehrfache Blattsätze in den Zufuhrtisch, es erfolgt sonst ein Papierstau.**
4. Verwenden Sie die Momentananschaltung "II"-Stellung um mit dem Falzen zu beginnen. Halten Sie den Schalter gedrückt, bis das gefalzte Papier aus dem Gerät kommt.
5. Lassen Sie das Gerät nie längere Zeit ohne Papier im Papierfach laufen, da dadurch die Gummizufuhrrolle abgenutzt werden kann. **HINWEIS:** Bei Mehrfachpapersätzen, kann aufgrund der Stärke des mehrfachen Papersatzes ein Knittern des Papiers aufgrund der Stärke des Mehrfachpapersatzes festgestellt werden. Bringen Sie dies in Ordnung, indem Sie den 1. Falztischstopp etwa 1/8" nach außen schieben. Zum Beispiel, wenn der erste Falztisch auf 7 3/8" für einen Brieffalz gesetzt ist, muss ihn der Bedienungsmann auf 7 1/2" für den mehrfachen Blattsatz stellen.

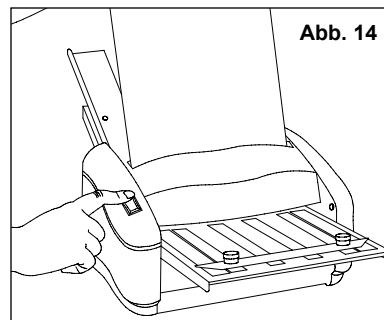


Abb. 14

Verwenden Sie den Martin Yale Rubber Roller Cleaner (Gummirollenreiniger) (Typ 200) für eine bessere Falzleistung und einen längeren Einsatz der Rolle.

PAPIERSTAUS

1. Stecken Sie das Gerät aus. Prüfen Sie, ob Sie den Stau durch Abnahme einer der Falztische beheben können.
2. Wenn der Stau nicht behoben werden kann, verwenden Sie einen Flachkopfschraubenzieher, um die Falzrollen von Hand zu drehen, indem Sie die Zugangsöffnung auf der linken Seite des Geräts benutzen. Das Papier sollte dann aus dem Gerät herauskommen.
3. Eventuell müssen Sie die obere Plastikabdeckung entfernen, um das gestaute Papier herauszuziehen.

FEHLERSUCHE

PROBLEM: Das Papier staut sich im Gerät.

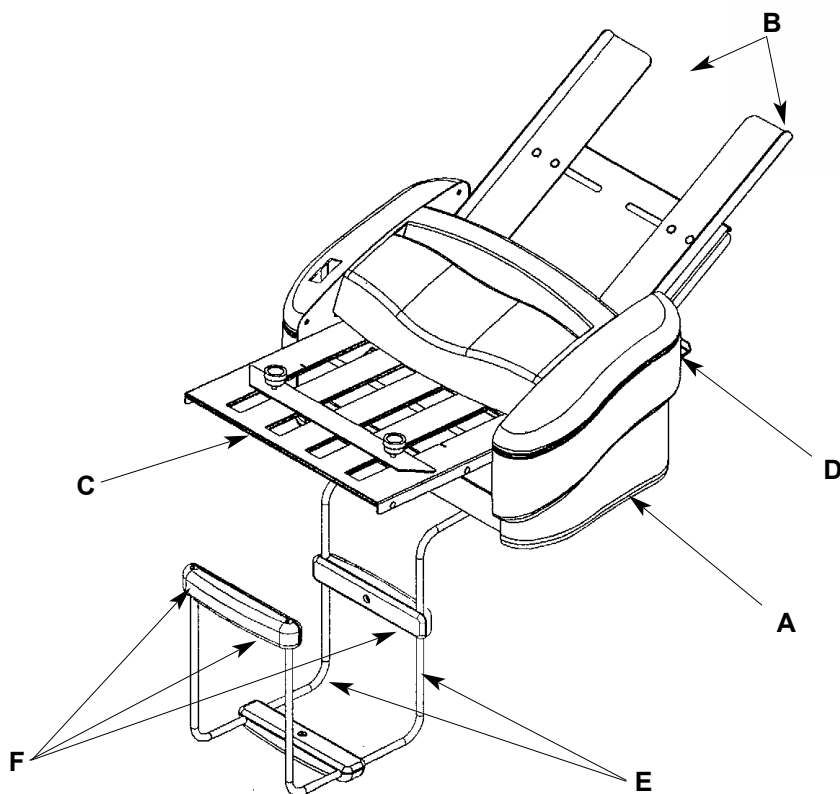
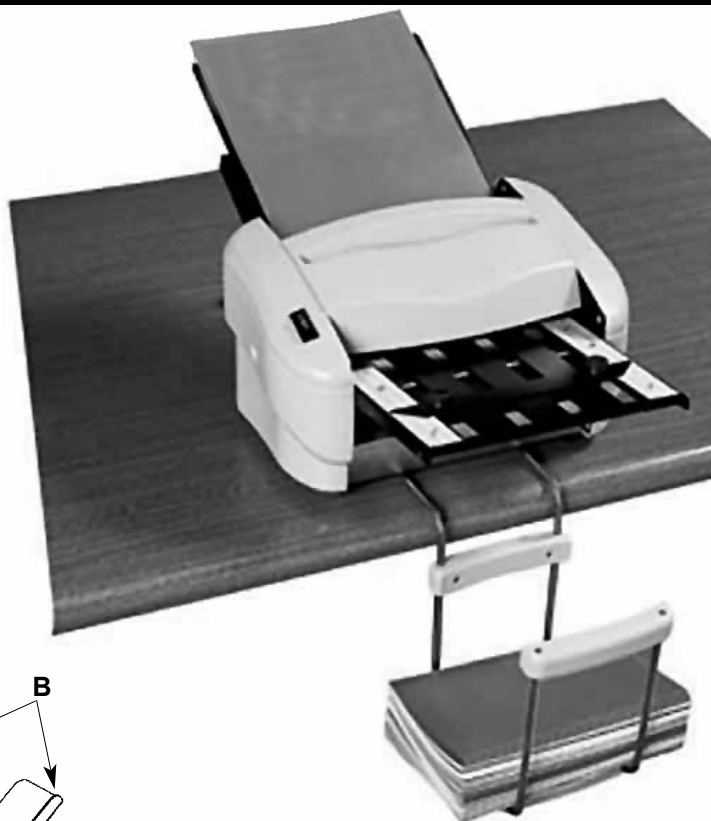
- LÖSUNG:**
1. Bei Handzufuhr stellen Sie sicher, dass sich kein Papier im Papierfach befindet.
 2. Richten Sie die Papierführungen neu aus und prüfen Sie die Einstellungen des Falztisches.
 3. Versichern Sie sich, dass sich das Papier innerhalb der Spezifikationen (8 1/2" x 11" oder A4, 16-28 lb. bond oder 60-105 g/m²) befindet.
 4. Nehmen Sie die obere Abdeckung ab und reinigen die Rollen mit Martin Yale Rubber Cleaner (model 200).
 5. Verwenden Sie Martin Yale Static Eliminator (model 300) um die statische Aufladung im Papier zu entfernen.

PROBLEM: Die Zufuhr des Papiers ist nicht korrekt.

- LÖSUNG:**
1. Die Papierführungen sind zu eng oder stehen nicht parallel zu einander. Stellen Sie die Papierführungen neu ein, wie in Abschnitt "Ausrichten der Papierführungen" dieser Betriebsanleitung beschrieben ist.
 2. Wenn die Zufuhr von Hand erfolgt, stellen Sie sicher, dass das Papier richtig ausgerichtet ist, bevor es in den Schlitz geschoben wird.
 3. Wenn die Zufuhr von Hand erfolgt, schieben Sie den Satz in den Schlitz bevor Sie das Gerät anschalten.
 4. Richten Sie die Papierführungen neu aus.
 5. Prüfen Sie ob das Papier innerhalb der Spezifikationen (8 1/2" x 11" oder A4, 16-28 lb. bond oder 60-105 g/m²) liegt.
 6. Die Zufuhrgummirolle kann abgenutzt sein. Ersetzen.

SPEZIFIKATIONEN

- Falzt 8.5" x 11" oder Papier Größe A4
- Es bietet vier verschiedene Falzarten
- Läuft mit einer Geschwindigkeit von 4000 Seiten/h
- Läuft mit 16-28 lb. "bond" Papier (60-105 g/m²)
- Falzt 1 Blatt automatisch oder von Hand bis zu 3 Blättern gleichzeitig



Ihr Gerät hat folgende Bestandteile:

A. RAPIDFOLD FALZGERÄT

B. PAPIERFÜHRUNGEN (2)

C. VORDERER FALZTISCH

D. HINTERER FALZTISCH

E. METALLBÜGEL (2)

F. AUSGANGSFACH-

VERBINDUNGSSATZ (3)

(die Ausgangsfachverbindungen
enthalten 3 obere Plastikteile.

3 untere Plastikteile, und

6 Verbindungsschrauben)

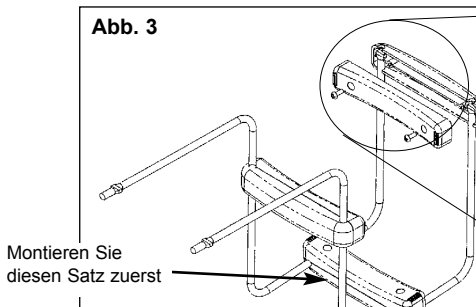
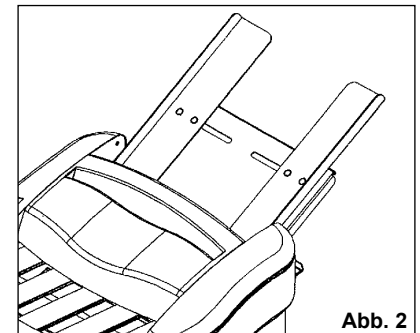
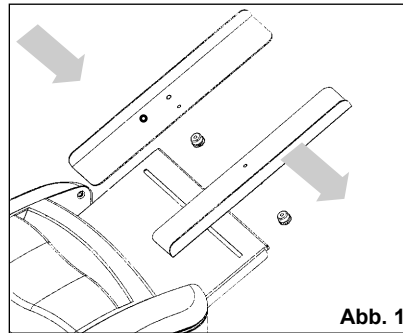
WARNUNG! Stellen Sie die Stromverbindung für das Falzgerät erst dann her, wenn Sie für den Aufbau und den Betrieb des Geräts bereit sind. Während des Aufbaus, Betriebs und der Wartung halten Sie bitte Hände, Haare, lose Kleidung und Schmuck fern von den beweglichen Teilen. Schwere Verletzungen könnten die Folge sein. Die Wartung oder der Auseinanderbau des Falzgeräts dürfen nur bei stromlosem Gerät durchgeführt werden.

 **MARTIN YALE**
Industries
251 Wedcor Ave. • Wabash, IN 46992
Customer service: (800)225-5644 • www.martinyale.com

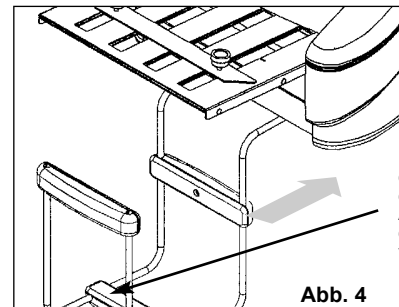
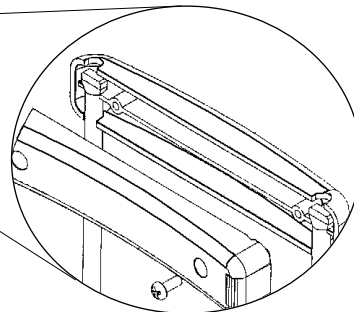
 **MARTIN YALE**
International
Bergheimer Strasse 6-12, D-88677 Markdorf, Germany
www.martinyale.de

ZUSAMMENBAU

1. Setzen Sie die Papierführungen in das Papierfach ein, wie dies in Abb. 1 gezeigt ist. Sie müssen die schwarzen Plastikmuttern abnehmen und die Abstandshalter von den Führungen nehmen. Nachdem die Führungen eingesetzt sind, bauen Sie die Abstandshalter an den Führungen an und schrauben die Muttern wieder an den Papierführungen fest. Die Papierführungen müssen jetzt an dem Gerät so angebracht werden, wie dies in Abb. 2 gezeigt ist.
2. Um das Ausgangsfach zu montieren, benötigen Sie einen #2 Philips-Schraubenzieher, die zwei Metallbügel und die (3) Ausgangsfach-Verbindungssätze (jeder Satz enthält ein oberes Plastikteil, ein unteres Plastikteil und 2 Schrauben). Montieren Sie jeden Ausgangsfach-Verbindungssatz auf die Metallklammern, wie dies in Abb. 3 gezeigt wird. **Hinweis:** Es ist vielleicht einfacher, wenn Sie zuerst den mittleren Verbindungssatz zusammenbauen, wie dies unten erwähnt ist.
3. Das zusammengebaute Ausgangsfach muss unter das Gerät (Abb. 4) passen. Wenn es in seiner Position nicht einschnappt, wird es durch das Gewicht des Geräts in Position gehalten. Schieben Sie das Fach so ein, dass es an der Tischoberfläche anliegt. Viele Anwender finden es leichter, wenn die erste Verbindung am (1) Metallteil befestigt und dann auf halbem Wege zusammengesraubt wird. Das andere Metallteil kann dann am Plastikverbinder installiert und vollständig zusammengesraubt werden.
4. Stecken Sie den Stecker in die Rückseite des Geräts und dann in eine Steckdose.



Montieren Sie diesen Satz zuerst



Positionieren Sie diesen Satz neben der Vorderseite des Ausgangsfachs, um das Stapeln zu verbessern.

AUSRICHTEN DER PAPIERFÜHRUNGEN

BEACHTEN: Die Einstellung der Papierführung ist ein kritischer und oft übersehener Faktor beim Geräteaufbau. Bitte befolgen Sie sorgfältig die nachstehenden Anweisungen um eine problemlose Papierzufuhr zu erhalten.

1. Lösen Sie die 4 Plastikschraubzwingen unter dem Zufahrtisch (s. Abb. 1 für die Schraubzwingenunterbringung), um die Papierführungen zu lösen.
2. Bei Standardpapier U.S. 8 1/2" X 11" schieben Sie beide Papierführungen so ein, dass deren Innenkanten mit den geraden Markierungen auf dem Zufahrtisch mit der Bezeichnung LS in einer Linie sind (siehe Abb. 5 für die Markierung). Bei A4 Papier richten Sie die *Außenkanten* der Papierführungen mit den geraden Markierungen mit der Bezeichnung A4 aus. Ziehen Sie beide Schraubzwingen an. (Beachte: Ziehen Sie die Schraubzwingen nicht zu stark an).
3. Schieben Sie ein einzelnes Stück Papier zwischen die Papierführungen und kontrollieren Sie:
 - a. die Klemmung - das Papier muss sich frei zwischen den Papierführungen, mit einem kleinen Spalt, bewegen, um für eine freie Zufuhr zu sorgen. Lösen Sie die Schraubzwingen und stellen Sie die Papierführungen richtig ein, falls dies nötig ist. *Wenn die Papierführungen zu eng eingestellt wird, verzögert sich die Zufuhr.*
 - b. Schrägziehen - das Papier muss genau im rechten Winkel zur Zufuhrrolle liegen. Lösen Sie die Schraubzwingen und korrigieren Sie, falls erforderlich, die Einstellung der Papierführungen.

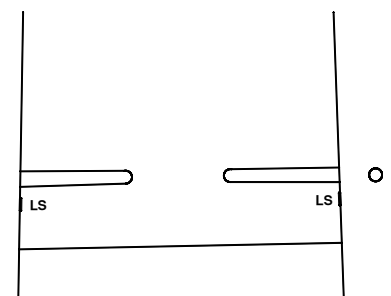


Abb. 5
Papierführungen ausgerichtet nach der LS-Markierung

Falztischstift
Vordere Schlitz auf den Falztischen umlaufend um den Stift

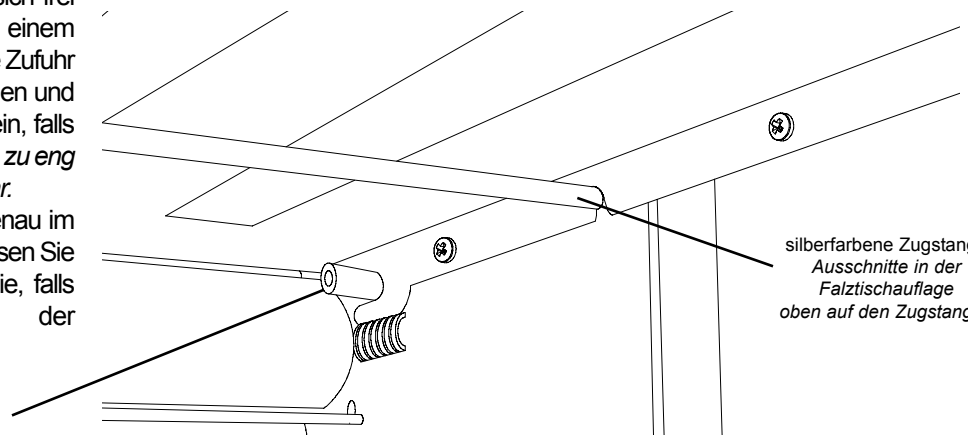


Abb. 6
Unterseite des installierten Falztisches

silberfarbene Zugstange
Ausschnitte in der Falztischauflage
oben auf den Zugstangen

Falztische

Die Vorder- und Rückseite der Falztische sind bei Lieferung in das Gerät eingebaut. Wenn Sie diese bei einem Papierstau abnehmen müssen, setzen Sie diese danach wieder in das Gerät ein, wie dies in den Abb. 7 und 8 gezeigt ist.

- Die Schlitzlöcher am Ende beider Falztische passen auf die 2 silberfarbenen Stifte im Inneren des Geräts (Abb. 6).
- Die Falztische müssen auf der Oberseite der silberfarbenen Zugstangen ruhen (siehe Abb. 6).
- Die Tische müssen mit dem offenen Ende zuerst in das Gerät eingeschoben werden **Hinweis: Viele Anwender finden es leichter, die Falztische von unten her zu installieren (wie in Abb. 6 gezeigt).** (Ausnahme: beim Herstellen eines halben Falzes, muss der hintere Falztisch mit dem geschlossenen Ende zuerst eingeschoben werden. Siehe Abschnitt **Halber Falz** auf der nächsten Seite).

EINSTELLEN DER FALZTISCHE

Beachte: Das Gerät RapidFold™ (110-Volt Modell) ist werkseitig für das Falzen einer Papierseite 8 1/2" x 11" für einen Brieffalz für einen normalen Geschäftsbrief eingestellt. 230-Volt Geräte (UK und Europa) sind im Werk auf einen Brieffalz für ein A4-Blatt eingestellt.

Bevor Sie versuchen den P7200 auf eine andere Falzung als die werkseitig vorgesehene einzustellen, muss man die verschiedenen Arten der Falzung kennen (siehe in Abb. 9 die Beispiele verschiedener üblicher Falzarten und deren entsprechende Bildsymbole). Bei einer halben Falzung muss nur der erste Falztisch eingesetzt und verwendet werden. Alle anderen Falzungen erfordern, dass beide Falztische angebaut und verwendet werden.

DOPPELFALZBETRIEB

Alle Falzarbeiten mit Ausnahme der halben Falzung erfordern, dass zwei Falztische in das Gerät eingebaut werden. Dies ist bei der typischen Brieffalzung oder Z-Falzung der Fall. Der zweite Falztisch muss in der Doppelfalzposition sein (so positionieren wie erhalten), um dies durchzuführen. Befolgen Sie folgende Schritte, um die verschiedenen Falzarten zu erhalten:

1. Lösen Sie die beiden Sperrknöpfe an beiden Falztischen, um die Papierstopps zu lösen.
2. Prüfen Sie die Bildsymbole an den Falztischlinealen, ob diese den Wünschen des Bedieners entsprechen.
3. Schieben Sie die Papierstopps auf die entsprechenden Pfeile neben den gewünschten Bildsymbolen. **Bei 8 1/2" X 11" (gelb bildsymbole) Papier wird die Inchskala auf der linken Seite des Lineals verwendet. Für A4-Papier (blau bildsymbole) wird die metrische Skala auf der rechten Seite des Lineals verwendet (siehe Abb. 10)**
4. Ziehen Sie die Papierstopp-Sperrknöpfe fest an, um die Papierstopps in Position zu bringen.

HALBER FALZ

Um das Gerät auf einen halben Falz einzustellen, müssen Sie den hinteren Falztisch herausnehmen, umdrehen und diesen wieder einsetzen (geschlossenes Ende zuerst), siehe Abb. 11. Richten Sie den vorderen Falztisch so aus, wie dies unter Schritt 3 oben beschrieben ist.

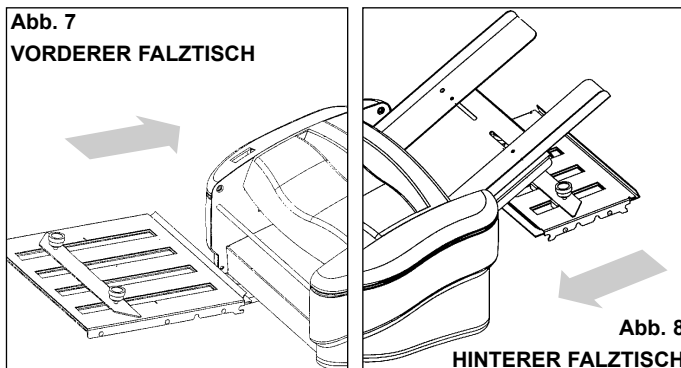


Abb. 9
Falzarten, die mit dem P7200 möglich sind



U.S. metrische
8 1/2" X 11" Skala (A4)

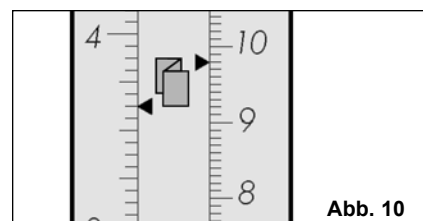
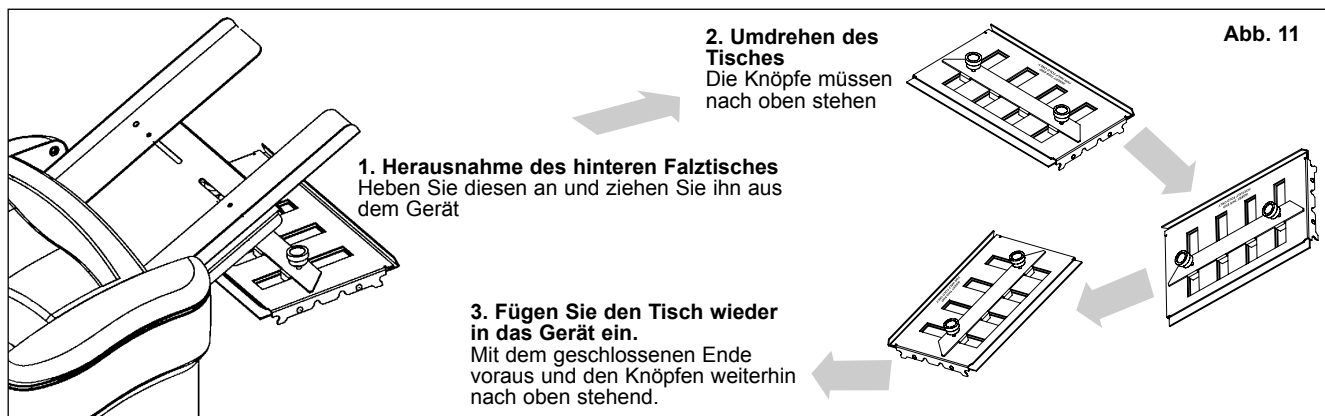


Abb. 10
Beispiel einer Z-Falzeinstellung für U.S. Briefpapier 8,5" x 11"



AUTOMATISCHE ZUFUHR EINZELNER BLÄTTER

Befolgen Sie die nachstehenden Schritte für eine saubere automatische Papierzufuhr:

1. Richten Sie einen Stapel mit 50 Blättern Papier aus, indem Sie diesen auf allen Seiten auf eine flache Oberfläche, wie z.B. einen Tisch, klopfen.
2. Laden Sie den rechteckigen Papierstapel in den P7200 Zufahrtisch, das oberste Blatt muss in Berührung mit der schwarzen Zufuhrrolle sein. **BEACHTEN: Beim Beladen des Papiers muss der Stapel in den Zufuhrmechanismus nur mit einem leichten**

Stoß"gedrückt" werden. Wenn Sie den Papierstapel unter Kraftanwendung in das Falzgerät stopfen, bekommen Sie Zufuhrprobleme. Siehe Abb. 12 und 13.

3. Schalten Sie das Falzgerät "ON" indem Sie den "I"-Teil des "I-O-II"-Wippschalters drücken. Jetzt beginnt das Falzen. *Beachte: Verwenden Sie den Martin Yale Static Eliminator (Modell 300), um eine Aufladung zu entfernen und die Maschinenleistung zu verbessern.



Abb. 12
Setzen Sie den Papierstapel hier ein.

Beachte: Das Papier wird rechtwinklig in das Falzgerät eingeschoben. Das Papier ist nicht gefächert.

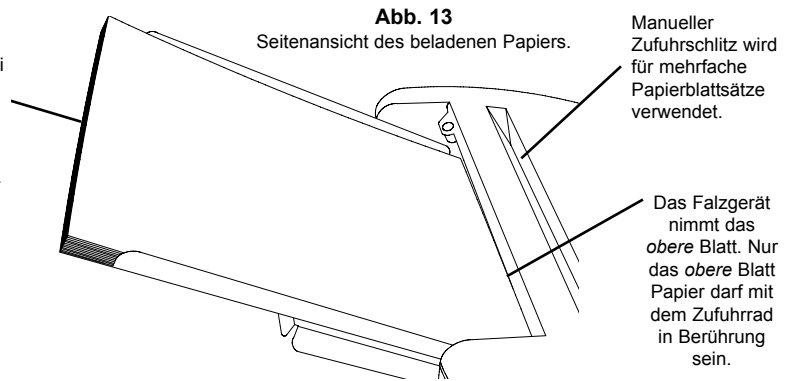


Abb. 13

Seitenansicht des beladenen Papiers.

Manueller Zufuhrschlitz wird für mehrfache Papierblattsätze verwendet.

Das Falzgerät nimmt das obere Blatt. Nur das obere Blatt Papier darf mit dem Zufuhrrollen in Berührung sein.

HANDZUFUHR VON SÄTZEN (unbedingt erforderlich, wenn mehrfache Papierblattsätze gefalzt werden)

1. Um einen Papierstau zu vermeiden, muss das ganze Papier aus dem Papierfach genommen werden, bevor damit begonnen wird, Sätze von Hand einzugeben.
2. Zur Eingabe von Sätzen bestehend aus bis zu 3 Blättern (gestapelt oder ungestapelt) muss das Papier zuerst durch Klopfen auf eine Tischplatte in einen rechten Winkel gebracht werden.
3. Legen Sie das Papier in den manuelle Zufuhrschlitz auf der Oberseite des Geräts (wie in Abb. 13 und 14 gezeigt). **Legen Sie nicht mehrfache Blattsätze in den Zufuhrtisch, es erfolgt sonst ein Papierstau.**
4. Verwenden Sie die Momentananschaltung "II"-Stellung um mit dem Falzen zu beginnen. Halten Sie den Schalter gedrückt, bis das gefalzte Papier aus dem Gerät kommt.
5. Lassen Sie das Gerät nie längere Zeit ohne Papier im Papierfach laufen, da dadurch die Gummizufuhrrolle abgenutzt werden kann. **HINWEIS:** Bei Mehrfachpapersätzen, kann aufgrund der Stärke des mehrfachen Papersatzes ein Knittern des Papiers aufgrund der Stärke des Mehrfachpapersatzes festgestellt werden. Bringen Sie dies in Ordnung, indem Sie den 1. Falztischstopp etwa 1/8" nach außen schieben. Zum Beispiel, wenn der erste Falztisch auf 7 3/8" für einen Brieffalz gesetzt ist, muss ihn der Bedienungsmann auf 7 1/2" für den mehrfachen Blattsatz stellen.

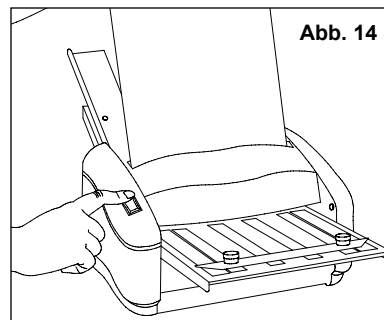


Abb. 14

Verwenden Sie den Martin Yale Rubber Roller Cleaner (Gummirollenreiniger) (Typ 200) für eine bessere Falzleistung und einen längeren Einsatz der Rolle.

PAPIERSTAUS

1. Stecken Sie das Gerät aus. Prüfen Sie, ob Sie den Stau durch Abnahme einer der Falztische beheben können.
2. Wenn der Stau nicht behoben werden kann, verwenden Sie einen Flachkopfschraubenzieher, um die Falzrollen von Hand zu drehen, indem Sie die Zugangsöffnung auf der linken Seite des Geräts benutzen. Das Papier sollte dann aus dem Gerät herauskommen.
3. Eventuell müssen Sie die obere Plastikabdeckung entfernen, um das gestaute Papier herauszuziehen.

FEHLERSUCHE

PROBLEM: Das Papier staut sich im Gerät.

- LÖSUNG:**
1. Bei Handzufuhr stellen Sie sicher, dass sich kein Papier im Papierfach befindet.
 2. Richten Sie die Papierführungen neu aus und prüfen Sie die Einstellungen des Falztisches.
 3. Versichern Sie sich, dass sich das Papier innerhalb der Spezifikationen (8 1/2" x 11" oder A4, 16-28 lb. bond oder 60-105 g/m²) befindet.
 4. Nehmen Sie die obere Abdeckung ab und reinigen die Rollen mit Martin Yale Rubber Cleaner (model 200).
 5. Verwenden Sie Martin Yale Static Eliminator (model 300) um die statische Aufladung im Papier zu entfernen.

PROBLEM: Die Zufuhr des Papiers ist nicht korrekt.

- LÖSUNG:**
1. Die Papierführungen sind zu eng oder stehen nicht parallel zu einander. Stellen Sie die Papierführungen neu ein, wie in Abschnitt "Ausrichten der Papierführungen" dieser Betriebsanleitung beschrieben ist.
 2. Wenn die Zufuhr von Hand erfolgt, stellen Sie sicher, dass das Papier richtig ausgerichtet ist, bevor es in den Schlitz geschoben wird.
 3. Wenn die Zufuhr von Hand erfolgt, schieben Sie den Satz in den Schlitz bevor Sie das Gerät anschalten.
 4. Richten Sie die Papierführungen neu aus.
 5. Prüfen Sie ob das Papier innerhalb der Spezifikationen (8 1/2" x 11" oder A4, 16-28 lb. bond oder 60-105 g/m²) liegt.
 6. Die Zufuhrgummirolle kann abgenutzt sein. Ersetzen.